

Produktdatenblatt

VEDAFIX[®] LRB Verzinkt

Vertreiber	VEDAG GmbH mit Produktionsstätte in: Geisfelder Straße 85 -91, 96050 Bamberg Zertifizierung der VEDAG GmbH: nach DIN EN ISO 9001 seit 1995
Produkt	VEDAFIX[®] LRB Verzinkt ist ein korrosionsgeschütztes Stahlprofil, das zur Aufnahme von horizontalen Kräften als Linienfixierung in Verbindung mit Polymerbitumen- und Bitumenbahnen beispielsweise am Übergang der abzudichtenden Fläche zum aufgehenden Bauteil eingesetzt wird.
Produktvorteile	<ul style="list-style-type: none">• flexible Anwendungsmöglichkeiten• geringes Gewicht• drei verschiedene Lochdurchmesser kombiniert in einem Profil• einfache und schnelle Verarbeitung• witterungs- und alterungsbeständig• recyclebar• Aluminium - Zink Beschichtung nach DIN EN 10326• Korrosionsschutz 15 Zyklen Kesternichtest (Konzentration SFW 2.0 S nach DIN 50018) nach ETAG 006 - D.3.1. bestanden
Anwendungsbereiche	VEDAFIX[®] LRB Verzinkt wird zur Aufnahme von horizontalen Kräften als Linienrandbefestigung von VEDAG Abdichtungslösungen eingesetzt. Beispiele: <ul style="list-style-type: none">• Übergänge von der Flächenabdichtung zur aufgehenden Wand oder Attika• Übergänge von der Flächenabdichtung zu Einbauteilen, beispielsweise Lichtkuppeln, Kamine• Kehlfixierung auf folgenden Untergründen: <ul style="list-style-type: none">• massive Untergründe, wie Beton und Betonfertigteile, Poren- und Bimsbeton, Mauerwerk usw.• nagelbare Untergründe wie Holz- und Holzwerkstoffe• Untergründe aus Stahltrapezprofil, Glattblech, Randverstärkungswinkel aus Blech
Lagerungshinweise	VEDAFIX[®] LRB Verzinkt trocken, kühl, vor Feuchtigkeit und Hitze geschützt lagern.
Entsorgungshinweise	VEDAFIX[®] LRB Verzinkt sind recyclebar. Beachten Sie die lokalen Entsorgungsvorschriften.
Zusätzliche Verbrauchertipps	Bei der Montage der VEDAFIX[®] LRB Verzinkt sind mindestens 3 Stück/m Befestiger zu verwenden. Diese Befestigung ist nur dann voll wirksam, wenn sie in oder unmittelbar über der Abdichtungsschicht vor dem Übergang zu senkrechten oder geneigten Flächen angeordnet und ausgeführt werden. Diese Art der Befestigung hat sich in der Praxis bewährt und gilt als ausreichend sicher.

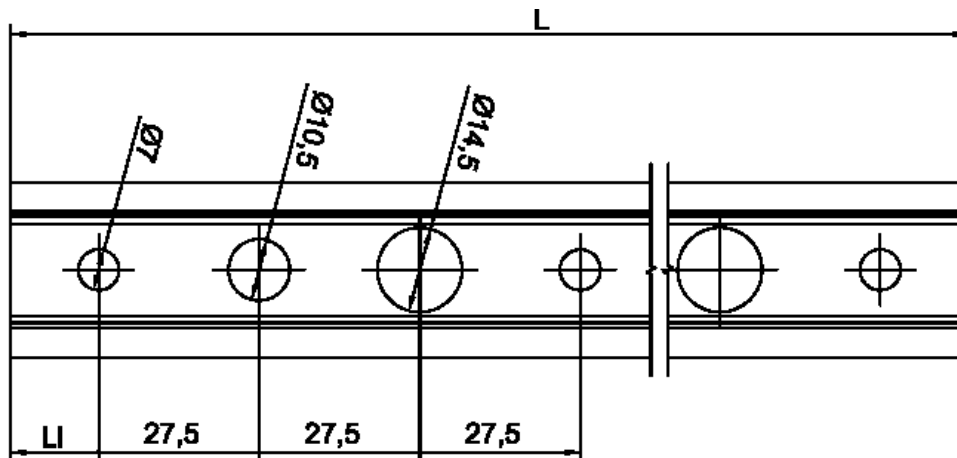
Produktdatenblatt

VEDAFIX[®] LRB Verzinkt

Technische Daten

Eigenschaft	Einheit	Produktleistung
Länge	m	2,25
Breite	mm	30
Höhe inkl. Falzrand	mm	7,5
Dicke	mm	1,5
Lochdurchmesser	mm	14,5 / 10,5 / 7,0

Lochdurchmesser und -abstand



Die angegebenen technischen Werte werden zum Zeitpunkt der Herstellung ermittelt und können Schwankungen unterliegen, die jedoch die technisch einwandfreie Funktion des Produktes nicht beeinträchtigen. Technische Änderungen sind vorbehalten. Es obliegt dem Anwender, die Eignung des Produkts im Objektfall zu beurteilen und sicherzustellen, dass er über die gültige Version des Datenblatts verfügt. Im Übrigen gelten unsere jeweils gültigen Allgemeinen Verkaufsbedingungen Inland.

ti VEDAFIX[®] LRB Verzinkt_003